

Расходомер GR-065GK



- Возможность измерения минимального количества
- Выпуклый вырез для увеличения
- Клапан (опция)
- Хорошая стойкость к рабочей среде

Характеристики

Поплавок перемещается в прозрачной конической измерительной трубке в соответствии со скоростью потока. Положение поплавка зависит от объемного расхода (сила веса в зависимости от сопротивления потока) и указывает расход на шкале измерительной трубки.

Технические данные

Реле	Отсутствует	
Номинальный диаметр	DN 4	
Технологическое соединение	Внутренняя резьба 1/8 дюйма NPT	
Диапазон измерения	0,002...43,3 л/мин	подробности см. в таблице «Диапазоны».
	Q _{max}	
Допуск	±5 % полного диапазона измерений	
Сопротивление давления	PN 12 бар	
Температура рабочей среды	-20...+90 °C	
Температура окружающей среды	-20...+70 °C	
Рабочая среда	вода, газы	
Электрические данные	нет	
Материалы, контактирующие с рабочей средой	боросиликатное стекло, стекло, нержавеющая сталь, фторэластомер	
Материалы, не контактирующие с рабочей средой	стекло, CW614N клапан: АБС, CW614N	
Вес	0,5 кг	
Монтажное положение	Вертикальный поток внутрь снизу	

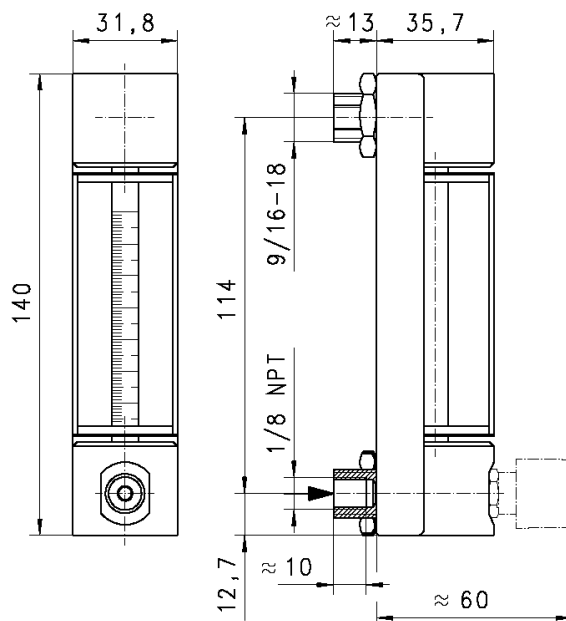
Диапазоны измерения

Данные в таблице соответствуют вертикальному потоку снизу. Диапазоны измерения воздуха соответствуют температуре рабочей среды 0 °C и предустановленному давлению 1,013 бар.

Шкала имеет миллиметровые деления. С помощью диаграмм преобразования, входящих в комплект поставки, можно быстро определить расход.

Диапазон измерения, Воздух, см³/мин	Диапазон измерения, H₂O, см³/мин	Поплавок	Типы
2 - 51		Стекло	GR-065GK0005G
5 - 103			GR-065GK0010G
5 - 153		Нержавеющая сталь	GR-065GK0015K
10 - 298			GR-065GK0029K
20 - 400		Стекло	GR-065GK0040G
40 - 855	0,90 - 21,0	Нержавеющая сталь	GR-065GK0085K
20 - 900	0,20 - 18,2	Стекло	GR-065GK0090G
50 - 1800	1,00 - 50,0	Нержавеющая сталь	GR-065GK0180K
100 - 2580	2,00 - 55,0		GR-065GK0258G
100 - 3930	2,00 - 90,0	Стекло	GR-065GK0393G
277 - 5030	3,27 - 144,0	Нержавеющая сталь	GR-065GK0503K
100 - 6000	2,00 - 130,0	Стекло	GR-065GK0600G
300 - 7510	5,00 - 220,0	Нержавеющая сталь	GR-065GK0751K
150 - 10100	3,00 - 235,0	Стекло	GR-065GK1010G
250 - 11450	5,00 - 335,0	Нержавеющая сталь	GR-065GK1145K
800 - 15750	10,00 - 375,0	Стекло	GR-065GK1575G
400 - 18960	10,00 - 560,0	Нержавеющая сталь	GR-065GK1896K
700 - 23640	10,00 - 570,0	Стекло	GR-065GK2364G
2000 - 29400	42,00 - 881,0	Нержавеющая сталь	GR-065GK2940K
2000 - 43340	50,00 - 1305,0		GR-065GK4334K

Размеры



Правила обращения и эксплуатации

- Включите прямой участок для сглаживания неравномерности потока длиной 5 x DN на входе и выходе.
- Если рабочая среда грязная, установите фильтр

Код для заказа

1. 2. 3. 4. 5. 6.
 GR **065** **G**

○=Опция

1. Клапан			
-	без клапана		
V-	с клапаном		
2. Длина шкалы			
065	65 мм		
3. Технологическое соединение			
G	внутренняя резьба		
4. Материал соединения			
K	Нерж. сталь		
A	○ Алюминий		
M	○ Латунь		
5. Диапазон индикации для вертикального внутреннего потока, см³/мин			
	Воздух (0 °C, 1,013 бар абс.)	Вода	
0005	2 - 51		●
0010	5 - 103		●
0015	5 - 153		●
0029	10 - 298		●
0040	20 - 400		●
0085	40 - 855	0,90 - 21,0	●
0090	20 - 900	0,20 - 18,2	●
0180	50 - 1800	1,00 - 50,0	●
0258	100 - 2580	2,00 - 55,0	●
0393	100 - 3930	2,00 - 90,0	●
0503	277 - 5030	3,27 - 144,0	●
0600	100 - 6000	2,00 - 130,0	●
0751	300 - 7510	5,00 - 220,0	●
1010	150 - 10100	3,00 - 235,0	●
1145	250 - 11450	5,00 - 335,0	●
1575	800 - 15750	10,00 - 375,0	●
1896	400 - 18960	10,00 - 560,0	●
2364	700 - 23640	10,00 - 570,0	●
2940	2000 - 29400	42,00 - 881,0	●
4334	2000 - 43340	50,00 - 1305,0	●
6. Поплавок			
G	Стекло		
K	Нержавеющая сталь		

Опции

- Поплавок из сапфира, тантала или углепластика
- Латунный клапан
- Клапан с точной регулировкой
- Возможны специальные диапазоны индикации

Информация для оформления заказа

- Укажите направление потока, рабочую среду и диапазон индикации.
- Для газов укажите давление (относительное или абсолютное), температуру и рабочую среду (например, воздух) (требуемый диапазон индикации).