

Реле расхода HD1F



- Высокая коммутируемая мощность
- Компактная конструкция

Характеристики

Механический датчик расхода для жидких или газообразных сред, с подпружиненным поршнем и магнитным срабатыванием геркона. Прочная конструкция из латуни или нержавеющей стали.

Технические данные

Реле	Геркон	
Номинальный диаметр	DN 8...25	
Технологическое соединение	внутренняя резьба G 1/4–G 1 дюйм (дополнительные технологические соединения доступны по запросу)	
Диапазон переключения	0,1–80 л/мин	Подробности см. в таблице «Диапазоны».
Потери давления	0,4–1,6 бар при Q _{max} .	
Q _{max} .	до 100 л/мин	
Допуск	±5 % полного диапазона измерений	
Сопротивление давления	PN 200 бар, опция – PN 500 бар	
Температура рабочей среды	-20...+120 °С, с индикатором Z: -20...+70 °С, опция: -20...+150 °С	
Температура окружающей среды	-20...+70 °С	
Рабочая среда	вода, масло (газы и агрессивные среды по запросу)	
Монтажная схема	Переключатель № 0.213  Опция: переключатель № 0.282  Опция: красный или красный/зеленый светодиод в штекере DIN 43650-A / ISO 4400	
Переключающее напряжение	макс. 250 В перем. тока	
Переключающий ток	макс. 1,5 А	
Коммутационная способность	макс. 50 ВА	
Класс защиты	2 – безопасная изоляция	
Защита от проникновения жидкости и пыли	IP 65	
Электрическое подключение	Штекер DIN 43650-A / ISO 4400 Опция для круглого штепсельного разъема M12x1, 4-контактного	

Материалы, контактирующие с рабочей средой	Латунная конструкция: CW614N никелированная, CW614N, 1.4310, магнитотвердый феррит, бутадиен-нитрильный каучук (БНК)	Конструкция из нержавеющей стали: 1.4571, 1.4404, 1.4310, магнитотвердый феррит с покрытием из ПТФЭ, фторэластомер
Материалы, не контактирующие с рабочей средой	Полиамид, CW614N, бутадиен-нитрильный каучук	
Вес	См. таблицу «Размеры и вес»	
Монтажное положение	Стандартный вариант: горизонтальный поток внутрь слева; возможны другие монтажные положения; монтажное положение влияет на точку и диапазон переключения.	

Диапазоны

Для диапазонов переключения детали, указанные в таблице, соответствуют горизонтальному внутреннему потоку и уменьшающемуся расходу; для диапазонов индикации они соответствуют горизонтальному внутреннему потоку и увеличивающемуся расходу.

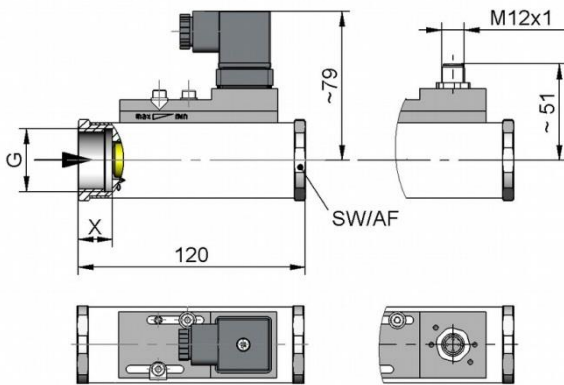
Стандартный тип HD1F

Диапазон переключения л/мин H ₂ O	Опция: Диапазон индикации л/мин H ₂ O	Q _{max} . рекомендуемый	Потери давления бар при Q _{max} . H ₂ O
0,1 - 1,0	0,1 - 1,2	6	0,4
0,5 - 5,0	0,5 - 6,0	10	0,5
1,0 - 10,0	1,0 - 12,0	20	0,6
2,0 - 20,0	2,0 - 23,0	30	0,4
3,0 - 30,0	3,0 - 34,0	40	
4,0 - 40,0	4,0 - 45,0	60	0,8
6,0 - 60,0	6,0 - 65,0	80	1,4
20,0 - 80,0	20,0 - 85,0	100	1,6

Возможны специальные диапазоны.

Размеры и вес

	G	Типы	SW	X	Вес кг
Латунь	G 1/4	HD.F-008GM	40	15	1,4
	G 3/8	HD.F-010GM			
	G 1/2	HD.F-015GM		18	1,3
	G 3/4	HD.F-020GM			
	G 1	HD.F-025GM			
Нержавеющая сталь	G 1/4	HD.F-008GK	41	15	1,3
	G 3/8	HD.F-010GK			
	G 1/2	HD.F-015GK		18	1,2
	G 3/4	HD.F-020GK			
	G 1	HD.F-025GK			



дополнительный вес опций

дополнительная переключающая головка 0,10 кг
 Индикатор O/Z – 0,10 кг
 Индикатор O1/Z1 – 0,05 кг

Правила обращения и эксплуатации

Примечание

- Включите прямой участок для сглаживания неравномерности потока длиной 5 x DN на входе и выходе.
- Если рабочая среда грязная, установите фильтр (используйте магнитный фильтр для ферритных компонентов).
- Не допускается превышение значений, указанных для напряжения, тока и мощности.
- При включении нагрузка должна быть подсоединена последовательно.
- Электрические данные относятся к омическим нагрузкам. Емкостные, индуктивные и ламповые нагрузки следует эксплуатировать с использованием защитной цепи.

Регулировка

Если требуется установить значение переключения, необходимо отрегулировать переключающую головку в продольном направлении. По достижении требуемого значения переключения необходимо зафиксировать переключающее устройство с помощью крепежных болтов.

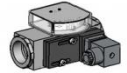


Код для заказа

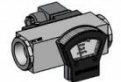
1. Варианты индикации	
-	без механического индикатора
O1-	с индикатором отображения измерений сбоку O1
O-	с индикатором отображения измерений сбоку O
Z1-	с индикатором отображения измерений спереди Z1
Z-	с индикатором отображения измерений спереди Z
2. Номинальный диаметр	
008	DN 8 - G 1/4
010	DN 10 - G 3/8
015	DN 15 - G 1/2
020	DN 20 - G 3/4
025	DN 25 - G 1
3. Технологическое соединение	
G	внутренняя резьба
4. Материал соединения	
M	Латунь
K	Нерж. сталь
5. HD1F – Диапазон переключения для H₂O при горизонтальном внутреннем потоке	
001	0,1 - 1 л/мин
005	0,5 - 5 л/мин
010	1,0 - 10 л/мин
020	2,0 - 20 л/мин
030	3,0 - 30 л/мин
040	4,0 - 40 л/мин
060	6,0 - 60 л/мин
080	20,0–80 л/мин
6. Специальная переключающая головка	
A	переключающая головка ATEX A-N4.1 / A-N4.2. Закажите переключающую головку для использования во взрывоопасной среде дополнительно.



HD.FO1-



HD.FO-



HD.FZ1-



HD.KZ-



Дисплей температуры

Опции

- Сигнальная лампа красного или красного/зеленого цвета в штетере DIN 43650-A
- Родиевый контакт (250 В перем. тока, 0,5 А, 30 ВА)
- Термостойкость до 150 °C
- Усиленный поршень (только если из латуни)
- Дополнительная переключающая головка
- Соединение для круглого штепсельного разъема M12x1
- Модель высокого давления PN 500 (только если из латуни)
- Значения переключения для нефти или газа
- Специальные значения
- Отображение температуры 0...120 °C

Информация для оформления заказа

- Укажите направление потока, рабочую среду и диапазон переключения.
- Для вязких рабочих сред укажите вязкость, температуру и рабочую среду (например, ISO VG 68) (уточните диапазон переключения).
- Для газов укажите давление (относительное или абсолютное), температуру и рабочую среду (например, воздух) (требуемый диапазон переключения).