

Датчик расхода VD-...GK



- Высокая воспроизводимость
- Точная бесступенчатая регулировка значения переключения
- Нечувствительность к грязи
- Короткая монтажная длина

Характеристики

Объемный поток отрывает поршень (оснащенный магнитом) от седла клапана, преодолевая усилие пружины. Поршень приводит в действие герметично изолированный геркон.

Технические данные

Переключатель	Геркон	
Номинальный диаметр	DN 15...50	
Технологическое соединение	внутренняя резьба G 1/2–G 1 дюйм	
Диапазон переключения	1...200 л/мин	Подробности см. в таблице «Диапазоны»
Qmax.	до 290 л/мин	
Допуск	±5 % полного диапазона измерений	
Сопротивление давления	PN 100 бар	
Температура рабочей среды	-20...+120 °C	
Температура окружающей среды	-20...+70 °C	
Рабочая среда	вода (масла, газы и агрессивные среды – по запросу)	
Монтажная схема	переключение № 0.213 	
Переключающее напряжение	макс. 250 В перем. тока	
Переключающий ток	макс. 1,5 А	
Коммутационная способность	макс. 50 ВА	
Класс защиты	2 – безопасная изоляция	
Защита от проникновения жидкости и пыли	IP 44, опция – IP 65	
Соединение	Разъем DIN 43650-A / ISO 4400	
Материалы, контактирующие с рабочей средой	1.4305, 1.4571, 1.4310, фторэластомер, магнитотвердый феррит с покрытием из ПТФЭ	
Материалы, не контактирующие	АБС, полиамид	

с рабочей средой	
Вес	См. таблицу «Размеры и вес»
Монтажное положение	Стандартный вариант: горизонтальный внутренний поток; не рекомендуется располагать переключающую головку снизу; возможны другие монтажные положения; монтажное положение влияет на точку и диапазон переключения.

Диапазоны измерения

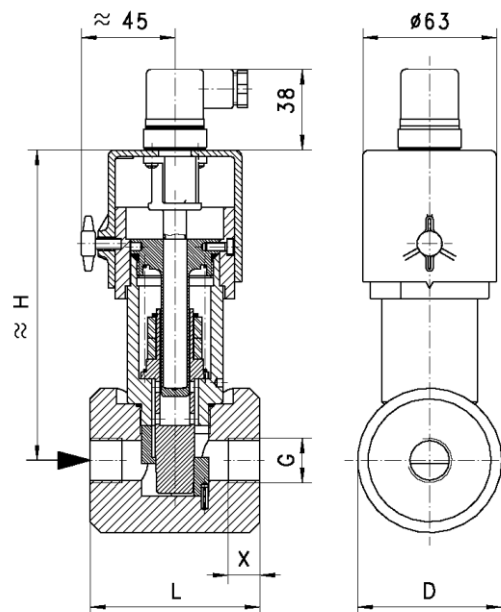
Данные в таблице соответствуют горизонтальному внутреннему потоку с уменьшающимся расходом.

G	Номинальный диаметр	Диапазон переключения л/мин H ₂ O	Qmax. рекомендуемый	Тип
G ½	DN 15	1 - 10	20	VD-015GK010
		4 - 20	30	VD-015GK020
G ¾	DN 20	10 - 40	40	VD-020GK020
		10 - 60	60	VD-020GK040
G 1	DN 25	20 - 60	85	VD-025GK060
		20 - 100	100	VD-032GK060
G 1 ¼	DN 32	30 - 100	145	VD-032GK100
		50 - 150	150	VD-040GK100
G 1 ½	DN 40	50 - 150	220	VD-040GK150
		100 - 200	250	VD-050GK150
G 2	DN 50	100 - 200	290	VD-050GK200

Возможны специальные диапазоны

Размеры и вес

G	Типы	H	L	D	X	Вес кг
G ½	VD-015GK	166	80	68	15	2,8
G ¾	VD-020GK				16	2,6
G 1	VD-025GK				18	2,5
G 1 ¼	VD-032GK	180	95	78	24	3,7
G 1 ½	VD-040GK	186	105	88	25	4,8
G 2	VD-050GK	194	120	102	27	7,0



Правила обращения и эксплуатации

Примечание

- Включите прямой участок для сглаживания неравномерности потока длиной 5 x DN на входе и выходе.
- Включите в комплект поставки фильтр, если рабочая среда загрязнена (используйте магнитный фильтр для ферритовых компонентов).
- Не допускается превышение значений, указанных для напряжения, тока и мощности.
- При включении нагрузки должна быть подсоединена последовательно.
- Электрические данные относятся к омическим нагрузкам. Емкостные, индуктивные и ламповые нагрузки следует эксплуатировать с использованием защитной цепи.

Регулировка

Для регулировки точки переключения необходимо ослабить стопорный винт переключательной головки. После этого переключательную головку можно вращать. Поворот вправо увеличивает точку переключения и наоборот. По окончании регулировки затяните стопорный винт.



Код для заказа

VD - 1. 2. 3. 4. 5.

1. Номинальный диаметр	
015	DN 15 - G 1/2
020	DN 20 - G 3/4
025	DN 25 - G 1
032	DN 32 - G 1 1/4
040	DN 40 - G 1 1/2
050	DN 50 - G 2
2. Технологическое соединение	
G внутренняя резьба	
3. Материал соединения	
K Нержавеющая сталь	
4. Диапазон переключения для H ₂ O при горизонтальном внутреннем потоке	
010	1 - 10 л/мин
020	4 - 20 л/мин
040	10 - 40 л/мин
060	10 - 60 л/мин
	20 - 60 л/мин
100	20 - 100 л/мин
	30 - 100 л/мин
150	50 - 150 л/мин
200	100 - 200 л/мин
5. Опция для взрывоопасной атмосферы (ATEX)	
A	для переключательной головки ATEX A-V1 (Переключательная головка заказывается дополнительно)

Опции

- Специальные разъемы, Tuchel / Harting
- Сигнальная лампа красного или сигнальная лампа зеленого цвета в штекере DIN 43650-A
- Другая сигнальная лампа
- Степень защиты от проникновения влаги и пыли – IP 65.
- Отображение температуры 0...120 °C
- Контроль температуры 40...90 °C
- Термостойкость до 150 °C
- Металлическая крышка
- Родиевый контакт 250 В перем. тока, 0,5 А, 30 ВА
- Целнометаллический корпус – Ms / VA
- Диапазоны переключения для масла или газа
- Специальные значения
- Внутренние детали, изготовленные из латуни или нержавеющей стали.

Информация для оформления заказа

- Укажите направление потока, рабочую среду и диапазон переключения.
- Для масел. Укажите вязкость, температуру и обозначение (например, ISO VG 68) (уточните диапазон переключения).
- Для газов укажите давление (относительное или абсолютное), температуру и рабочую среду (например, воздух) (требуемый диапазон переключения).