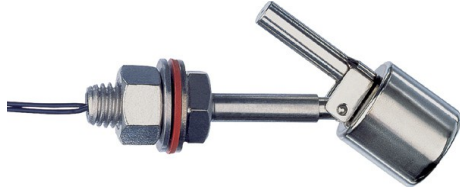


## Реле уровня RW-015HKL



- Температура рабочей среды: до 200 °С
- Высокая воспроизводимость
- Нормально разомкнутый (НР) или нормально замкнутый (НЗ) контакт

### Характеристики

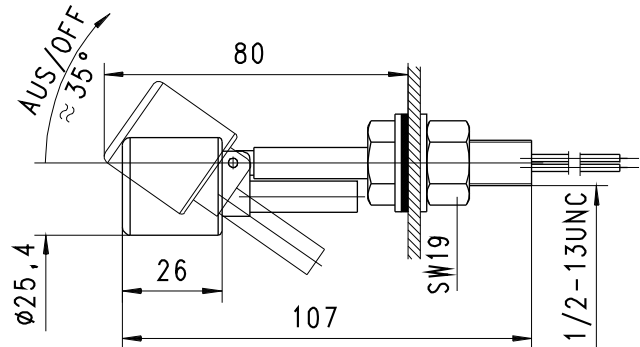
Механическое реле уровня для жидких рабочих сред с бесконтактным срабатыванием геркона.

### Технические данные

Переключатель	Герконовый контакт
Технологическое соединение	Наружная резьба 1/2 -13 THD
Плотность рабочей среды	≥ 0.7 г/см <sup>3</sup>
Сопротивление давлению	PN 6 бар
Температура рабочей среды	-20..+200 °С
Температура окружающей среды	-20...+70 °С
Рабочая среда	Вода, масла (агрессивные среды по запросу)
Монтажная схема	Нормально разомкнутый (НР) или нормально замкнутый (НЗ) контакт № 0.449 
Переключающее напряжение	макс. 220 В перем. тока
Переключающий ток	макс. 0,14 А
Коммутационная способность	макс. 30 ВА

Класс защиты	2 – безопасная изоляция
Пылевлагозащищённость	IP65
Электрическое присоединение	Кабельный вывод, длиной 600 мм
Материалы, контактирующие с рабочей средой	1.4571 (нержавеющая сталь)
Вес	0.12 кг
Монтажное положение	Горизонтальная установка

### Габаритные размеры



### Правила обращения и эксплуатации

- Не допускается превышать пределы по напряжению, току и мощности.
- При включении нагрузка должна быть подключена последовательно.
- Электрические характеристики приведены для омических нагрузок; емкостные, индуктивные и ламповые нагрузки должны использоваться с защитной цепью.
- Не подходит для работы в средах с ферритовыми частицами.

### Код для заказа

RW - 1. 015 2. H 3. K 4. L

1.	<b>Присоединительный размер</b>
015	резьбовое соединение 1/2 13UNC
2.	<b>Технологическое соединение</b>
H	Вворачиваемая резьба
3.	<b>Материал соединения</b>
K	Нержавеющая сталь
4.	<b>Электрическое подключение</b>
L	кабель