

Реле уровня NR



- Установка в крышке
- Регулируемые точки переключения с шагом 10 мм
- До четырех контактов

Характеристики

Механическое реле уровня для жидких рабочих сред, с бесконтактным срабатыванием геркона.

Технические данные

Переключатель	Геркон	
Технологическое соединение	Фланец Ø120 или наружная резьба G 2 A	
Плотность рабочей среды	≥ 0,66 г/см ³	
Габаритная длина	250...1000 мм, подробности см. в разделе «Размеры и вес».	
Сопротивление давления	PN 5 бар	
Температура рабочей среды	-5...+100 °C	
Температура окружающей среды	-5...+70 °C	
Рабочая среда	Вода, масла	
Монтажная схема	Нормально разомкнутый / нормально замкнутый контакт или переключатель	Переключающие блоки заказываются отдельно, см. «Переключающий контакт NR-000».
Переключающее напряжение	макс. 250 В перем. тока	
Переключающий ток	макс. 1 А	
Коммутационная способность	макс. 250 ВА	
Класс защиты	2 – безопасная изоляция	
Защита от проникновения жидкости и пыли	IP 65	
Электрическое соединение	Резьбовой кабельный ввод Pg 13,5	
Материалы, контактирующие с рабочей средой	С фланцевым соединением	CW508L, GD-AISi12, 1.4571
	С резьбовым соединением	1.4571
Материалы, не контактирующие с рабочей средой	GD-AISi 12, бутадиен-нитрильный каучук, полиамид	
Вес	См. Таблицу «Размеры и вес»	
Монтажное положение	вертикальное монтажное положение	

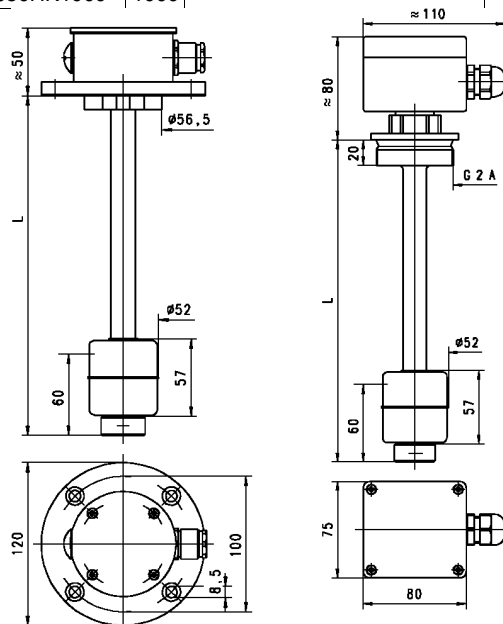
Размеры и вес

С фланцевым соединением

Типы	L	Максимальное количество переключающих контактов	Вес кг
		заказывается отдельно	
		Нормально разомкнутый (НР) / нормально замкнутый (НЗ) контакт, NR-000	
NR-120EA0250	250	2	1,0
NR-120EA0500	500	3	1,1
NR-120EA0750	750	4	1,3
NR-120EA1000	1000		1,4

С резьбовым соединением

Типы	L	Максимальное количество переключающих контактов	Вес кг
		заказывается отдельно	
		Нормально разомкнутый (НР) / нормально замкнутый (НЗ) контакт, NR-000	
NR-050HK0250	250	2	1,3
NR-050HK0500	500	3	1,4
NR-050HK0750	750	4	1,6
NR-050HK1000	1000		1,7



Детали расположения поплавка 60 мм при плотности 1 г/см³.

Устройство поставляется без уплотнения.

Правила обращения и эксплуатации

Примечание

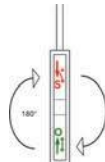
- Не допускается превышение значений, указанных для напряжения, тока и мощности.
- При включении нагрузка должна быть подсоединена последовательно.
- Электрические данные относятся к омическим нагрузкам. Емкостные, индуктивные и ламповые нагрузки следует эксплуатировать с использованием защитной цепи.
- Не подходит для использования в средах с ферритовыми частицами.

Ввод в эксплуатацию

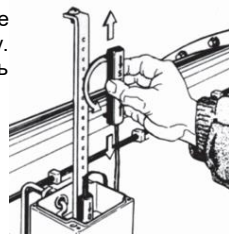
- Количество возможных переключающих контактов:

Длина прибора контроля уровня	Нормально разомкнутый (НР) или нормально замкнутый (НЗ) контакт	Дополнительный трансформатор
250	2	2
500	3	3
750	4	
1000		

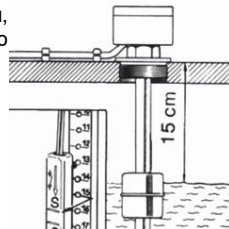
- Переключающие контакты должны быть активированы перед вводом в эксплуатацию. При повороте переключающего модуля на 180° функция переключения меняется с «нормально разомкнутого контакта» на «нормально замкнутый контакт». Минимальное расстояние размыкания контактов – 80 мм.



- Освободите и извлеките перфорированную полосу. Переключающие контакты могут быть установлены с шагом 10 мм.



- Точки переключения можно точно установить с помощью маркировки, нанесенной на перфорированную полосу.



Код для заказа

NR - 1. 2.

1. Размер / материал соединения	
120EA	Фланец Ø120, алюминий
050НК	Наружная резьба G 2 A, нержавеющая сталь
2. Длина	
0250	250 мм
0500	500 мм
0750	750 мм
1000	1000 мм

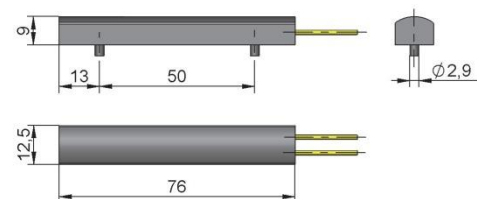
Переключающий контакт NR-000



Технические данные

Переключатель	Геркон
Рабочая температура	-5...+100 °C
Монтажная схема	Нормально разомкнутый (НР) или нормально замкнутый (НЗ) контакт № 0.449
Переключающее напряжение	макс. 250 В
Переключающий ток	макс. 1,0 А
Коммутационная способность	макс. 250 ВА
Класс защиты	2 – безопасная изоляция
Защита от проникновения жидкости и пыли	IP 65
Соединение	кабель 2,1 м
Материалы, не контактирующие с рабочей средой	Полиамид, ПВХ
Вес	0,04 кг

Размеры



Код для заказа

Переключающие контакты для устройств NR-050НК... и NR-120EA... заказываются отдельно.

NR - 1.

○=Опция

1.	Функция соединения	
000		Нормально разомкнутый (НР) или нормально замкнутый (НЗ) контакт