

## Терморегулятор TR



- Регулируется снаружи
- Монтажное положение – любое

### Характеристики

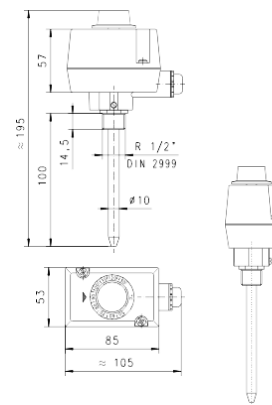
Измерительная жидкость в датчике расширяется при повышении температуры и, таким образом, вызывает срабатывание микровыключателя через мембрану.

### Технические данные

Переключатель	Микропереключатель
Технологическое соединение	Наружная резьба R 1/2 дюйма (DIN 2999)
Диапазон переключения	<i>один контакт</i> внешняя регулировка +50...+130 °C <i>два контакта</i> внешняя регулировка +35...+95 °C внутренняя регулировка +50...+130 °C
Возможность регулирования	с шагом 5 °C
Допуск	±5 K
Гистерезис	~ 8 K
Давление	PN 16
Температура рабочей среды	-20...+145 °C
Температура окружающей среды	-20...+55 °C
Рабочая среда	вода, вязкие среды, газы
Монтажная схема	переключатель № 0.342 
Переключающее напряжение	24...250 В перем. тока
Переключающий ток	Макс. 8 А (омическая нагрузка – 15 А)
Коммутационная способность	при 24 В перем. тока – мин. 150 мА
Класс защиты	1
Защита от проникновения жидкости и пыли	IP 43 (опция – IP 54)
Электрическое подключение	Резьбовой кабельный ввод M20x1,5
Материалы, контактирующие с рабочей средой	CW614N никелированная (опция – нержавеющая сталь 1.4301)
Материалы, не контактирующие с рабочей средой	Никелированная медь, пластик АБС
Вес	один контакт 0,3 кг два контакта 0,5 кг
Монтажное положение	Монтажное положение – любое. При установке датчик должен быть полностью погружен в рабочую среду.

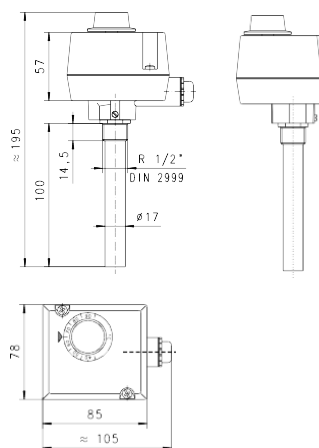
### Размеры

один контакт



Другая длина датчика доступна по запросу.

два контакта



Другая длина датчика доступна по запросу.

### Код для заказа

TR - 1. 2. 3. 4.  
 015 H M

<b>1. Размер соединения</b>	015	Резьбовое соединение R 1/2 дюйма
<b>2. Технологическое соединение</b>	H	Наружная резьба
<b>3. Материал соединения</b>	M	Латунь
<b>4. Количество контактов</b>	1	один контакт
	2	два контакта

### Опции

- Погружная гильза 200 мм
- Погружная гильза 280 мм
- Погружная гильза из нержавеющей стали
- Степень защиты от проникновения влаги и пыли – IP 54.