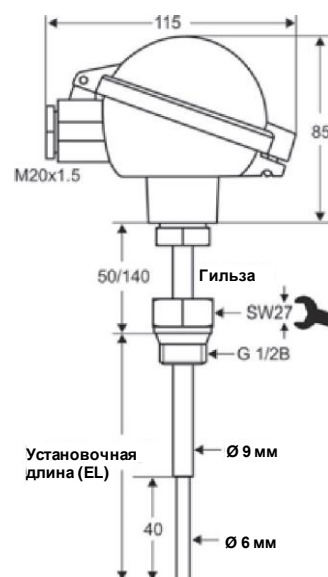


Предохранительный термоэлектрический датчик TR296



Размеры



Характеристики

- Быстродействующий датчик для измерения выхлопных газов и воздуха
- Сертифицирован как датчик для предохранительных ограничителей температуры STL50 для газообразных сред в соответствии с SIL 2 (DIN EN 61508) и DIN EN 14597 (заменяет DIN 3440)
- Сертифицирован по взрывобезопасности ATEX Ex-i GD для газов и пыли
- Датчик с 2 термометрами сопротивления Pt100, класс А, 3-проводной
- Макс. рабочая температура -100...+600 °С
- Технологическое давление 40 бар
- Защитная трубка D = 9/6 мм, нержавеющая сталь 1.4571
- Технологическое соединение G 1/2 B
- Клеммная головка BSZ (алюминий) IP65 с защелкивающейся крышкой

Выравнивание температуры

Время отклика на изменение температуры на кончике зонда при скачке на 63,2 % составляет:

Среда	T63,2%
Вода	типично 20 с
Масло	типично 30 с
Воздух	типично 85 с

Код для заказа

1. 2. 3. 4. 5. 6. 7. 8. 9.
 - - - - - - - - -

1. Тип	TR296
2. Вариант	00 стандартная комплектация Ex Сертифицирован для использования во взрывоопасной атмосфере в соответствии с ATEX Ex-i GD
3. Измерительные элементы	2 2 элемента Pt100, класс А, 3-проводные
4. Диаметр защитного чехла	9/6 Уменьшается с 9 мм до 3 мм
5. Длина защитной гильзы	50 50 мм 140 140 мм XX Индивидуальная защитная гильза
6. Установочная длина NL	100 100 мм 160 160 мм 250 250 мм 400 400 мм 600 600 мм; XX пользовательская длина
7. Технологическое соединение	G 1/2 B
8. Клеммная головка	BSZ С защелкивающейся крышкой (алюминий)
9. Максимальная рабочая температура	600 °С

(Индивидуальный вариант – по запросу)