

## Радиодатчик / реле температуры RF1-T



- Датчик температуры со встроенным радиоинтерфейсом для радиосистемы HONSBERG RF1
- Датчик Pt1000
- Энергосберегающий режим работы от аккумулятора
- Прочный корпус из нержавеющей стали
- Эксплуатация не требует регистрации и оплаты (диапазон ISM 868 МГц)
- Степень защиты от проникновения влаги и пыли – IP 67.

### Характеристики

Датчики температуры этого диапазона измеряют температуру жидкостей и газов. Опрос измеряемых значений осуществляется с помощью радиосвязи. Датчик может активно уведомлять о превышении установленных предельных значений. Для работы одного или нескольких датчиков необходима как минимум одна станция приема/передачи (точка доступа RF1-ETH или RF1-USB). Прочная цельнометаллическая конструкция делает датчики пригодными для универсального промышленного использования.

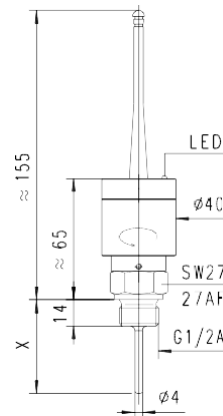
### Технические данные

<b>Датчик</b>	Платиновый термометр сопротивления	
<b>Технологическое соединение</b>	Наружная резьба G 1/4 A...G 1/2 A, накидная гайка G 3/4 или соединение хомутом Tri-clamp	
<b>Диапазоны измерения</b>	0...100 °C	Стандартный диапазон
	0...200 °C	Расширенный диапазон для копьевидной формы с гибкой подводкой
<b>Точность измерения</b>	±0,5 K	
<b>Воспроизводимость</b>	±0,1 K	
<b>Давление</b>	Копьевидная форма	PN 25
	Компактная конструкция	PN 100
<b>Температура окружающей среды</b>	-20...+70 °C	
<b>Температура хранения</b>	-20...+80 °C	
<b>Материалы, контактирующие с рабочей средой</b>	Нержавеющая сталь 1,4571	
<b>Материалы, не контактирующие с рабочей средой</b>	Нержавеющая сталь 1.4305	
<b>Источник напряжения</b>	Литиевый аккумулятор 1/2 AA 3,6 В (например, Tadiran SL-750/S)	
<b>Потребляемая мощность</b>	в зависимости от настроек параметров и рабочего состояния, минимум 70 мкВт	

<b>Срок службы аккумулятора</b>	в зависимости от настроек параметров, обычно > 1 года
<b>Радиочастота</b>	868,9 МГц; < 10 мВт (диапазон ISM, без регистрации и оплаты)
<b>Устойчивость к вибрации</b>	Макс. 20 г
<b>Защита от проникновения жидкости и пыли</b>	IP 67
<b>Соответствие</b>	CE (соответствие нормам ЕС) (FTEG и директива 1999/5/EC)

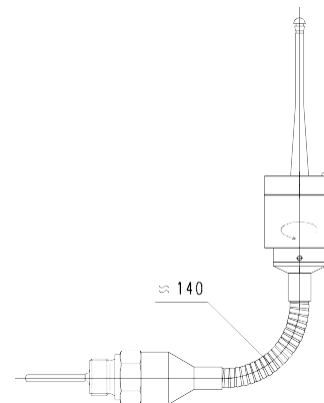
### Размеры

Копьевидная форма

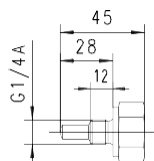


Тип копия	Длина X	Наружная резьба
...050...	50	G 1/2 A
...100...	100	G 1/2 A
...150...	150	G 1/2 A
...200...	200	G 1/2 A

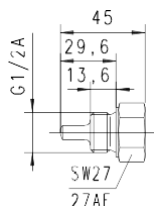
Опция «гибкая подводка» для высоких температур



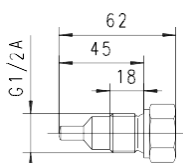
## Компактный датчик



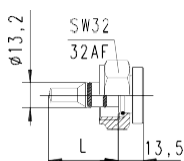
Ввинчиваемый датчик с наружной резьбой G 1/4 A  
Тип ...028...



Ввинчиваемый датчик с наружной резьбой G 1/2 A  
Тип ...029...



Ввинчиваемый датчик с наружной резьбой G 1/2 A  
Тип ...045...



Датчик с накидной гайкой для  
Тройник G 3/8 ...G 1/2  
Тип ...031... (L = 31 мм)  
или  
Тройник G 1/4 ...G 2  
Тип ...037... (L = 37 мм)

## Правила обращения и эксплуатации

### Примечание

Датчик оснащен желтым светодиодом, который кратковременно мигает каждые 10 с, если аккумулятор находится в исправном состоянии.

### Установка

Датчики с наружной резьбой ввинчиваются в тройник или штуцер трубопровода с использованием подходящего плоского уплотнения (например, клингерита). Датчики с накидной гайкой устанавливаются на тройник (см. отдельную информацию об изделии). Для затяжки используйте только шестигранный ключ.

Следует убедиться, что наконечник датчика полностью погружен в рабочую среду и не упирается в стенку трубы.

## Эксплуатация и программирование

По желанию заказчика датчик может быть предварительно сконфигурирован и готов к использованию со вставленным аккумулятором. В этом случае настройка перед вводом в эксплуатацию не требуется.

Однако все параметры можно изменить по радио с помощью опционного программного обеспечения RF1-Control.

К изменяемым параметрам относятся:

- Время цикла измерения
- Предельные значения для аварийных предупреждений
- Диапазон измерения

Благодаря используемой флэш-памяти при необходимости встроенное ПО можно обновить и по радио. Компания HONSBERG может предоставить программные модули для клиентских приложений; это позволяет использовать весь спектр функциональных возможностей.

Подробная информация предоставляется по запросу.

## Замена аккумулятора

Для замены аккумулятора необходимо открутить крышку корпуса. Аккумулятор можно заменить без использования дополнительных инструментов. Будьте осторожны при снятии крышки: Не повредите провода! Извлеките аккумулятор из держателя и замените его подходящим аккумулятором (например, Tadiran Lithium SL-750/S). Если аккумулятор подключить с обратной полярностью, он разрядится, но устройство не выйдет из строя.

## Код для заказа

RF1-T -  1.  2.  3.  4.  5.

Опция =

1. Диапазон измерения	
100	Диапазон измерения 0...100 °C
200 <input type="radio"/>	Диапазон измерения 0...200 °C
2. Материал соединения	
K	Нержавеющая сталь 1.4571
3. Размер соединения	
008	Соединение G 1/4 A
013	Соединение для подключения к тройнику
015	Соединение для G 1/2 A
4. Технологическое соединение	
050	50 мм Ø 4 мм
100	100 мм Ø 4 мм
150	150 мм Ø 4 мм
200	200 мм Ø 4 мм
028	28 мм (G 1/4 A)
029	29,6 мм (G 1/2 A)
045	45 мм (G 1/2 A)
031	Датчик для тройника G 3/8...G 1/2
037	Датчик для тройника G 1/4...G 2
5. Опция	
H <input type="radio"/>	модель с гибкой подводкой для диапазона измерения 0...200 °C

## Принадлежности

- Тройник типа TS-2... Резьба G 3/8...G 2
- Кабель / круглый штепсельный разъем (KB...) См. дополнительную информацию в разделе «Принадлежности»
- USB-адаптер RF1-USB
- Ethernet-адаптер RF1-ETH